



Foto Ilustrativa

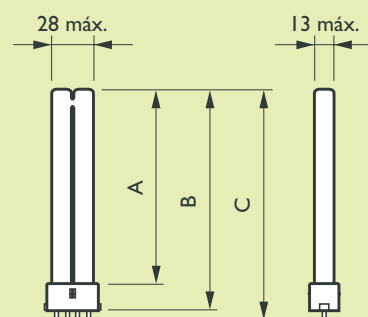
Lâmpadas Fluorescentes Compactas Não Integradas MASTER PL-S 4P

Descrição

São lâmpadas fluorescentes compactas não integradas compostas por dois tubos fluorescentes paralelos. Proporcionam ótima economia de energia e ótima qualidade de luz quando comparadas com lâmpadas incandescentes tradicionais. Necessitam de equipamento auxiliar para seu funcionamento. As características da lâmpada são influenciadas pelas condições de operação e pelo equipamento auxiliar utilizado. Permitem dimerização.

Aplicações

Ideais para iluminação geral de estabelecimentos comerciais e locais similares.



Diagramas de dimensões em mm

Tipo	A	B	C
	máx	máx.	máx.
PL-S 9W/4P	128	145	152
PL-S 11W/4P	196	214	220

Código Comercial	Potência (W)	Base	Tensão (V)	Corrente (A)	Fluxo luminoso (lm)	IRC	Temperatura de cor (K)	Eficiência Luminosa (lm/W)	Vida mediana (horas)	Código de barras individual	Código de barra coletivo
■ PL-S/4P 9W/827	9	2G7	48	0,17	600	82	2700	67	10000	8711500705228	08711500732941
■ PL-S/4P 9W/840	9	2G7	48	0,17	600	82	4000	67	10000	8711500705266	08711500732989
■ PL-S/4P 11W/827	11	2G7	75	0,17	900	82	2700	82	10000	8711500705235	08711500732804
■ PL-S/4P 11W/840	11	2G7	75	0,17	900	82	4000	82	10000	8711500705273	08711500732835