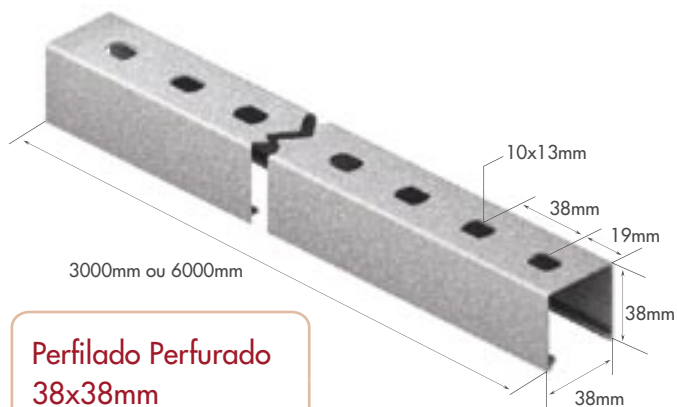
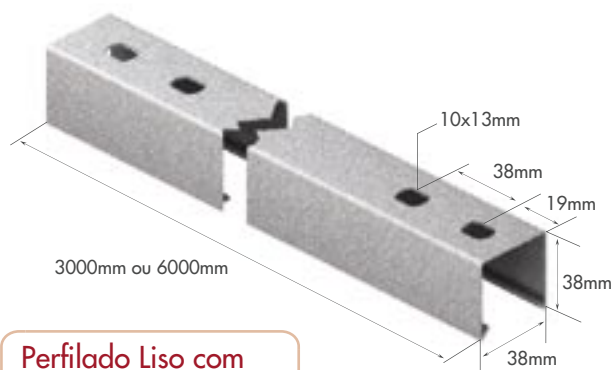


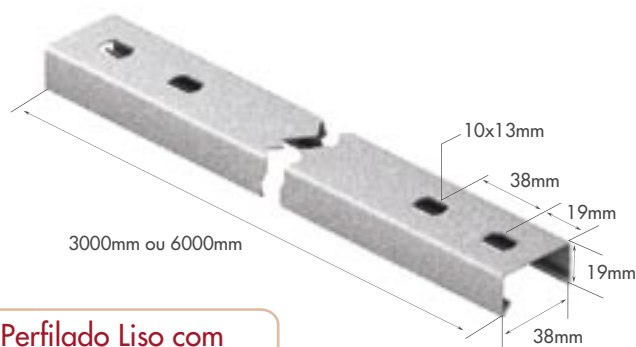
Perfilados e Ferragens



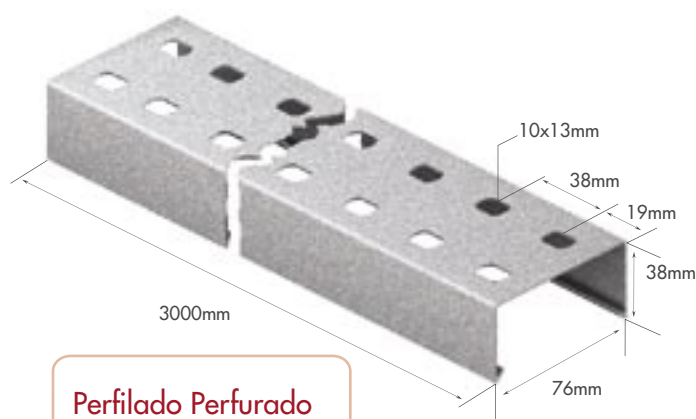
**Perfilado Perfurado
38x38mm
Ref. CKP 100**



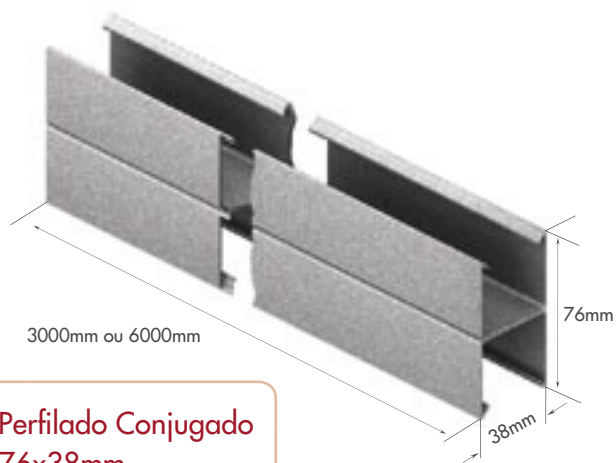
**Perfilado Liso com
2 Furos nas Pontas
38x38mm
Ref. CKP 101**



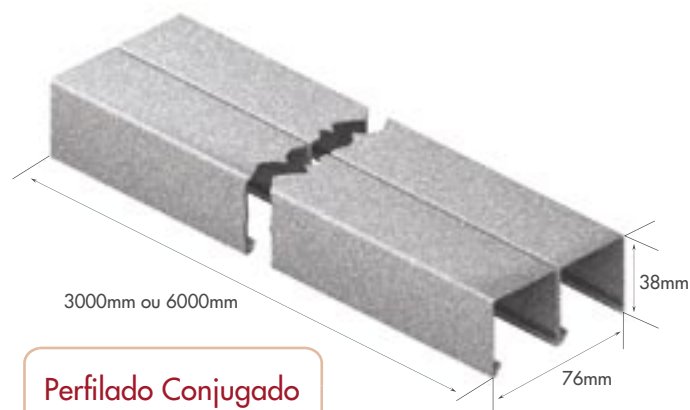
**Perfilado Liso com
2 Furos nas Pontas
19x38mm
Ref. CKP 102**



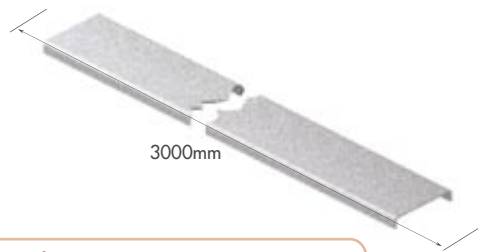
**Perfilado Perfurado
38x76mm
Ref. CKP 103**



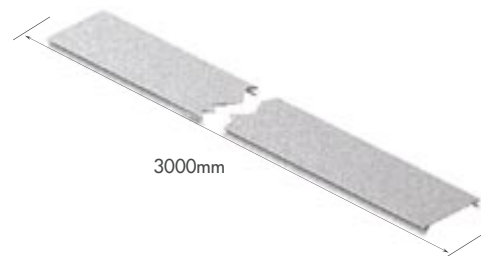
**Perfilado Conjugado
76x38mm
Ref. CKP 104**



**Perfilado Conjugado
38x76mm
Ref. CKP 105**



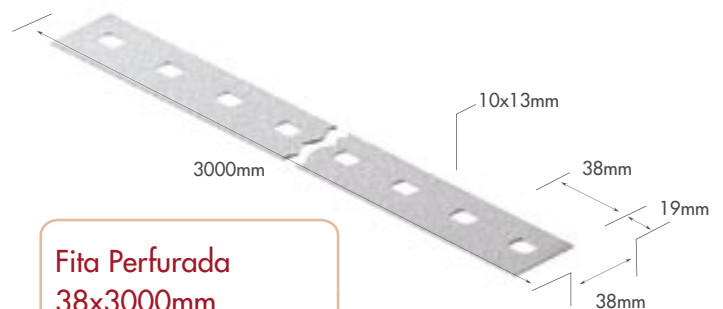
Tampa de Encaixe
para Perfilado
Ref. CKP 106 - Perfilado 38mm
Ref. CKP 107 - Perfilado 76mm



Tampa de Pressão
para Perfilado
Ref. CKP 108 - Perfilado 38mm
Ref. CKP 109 - Perfilado 76mm



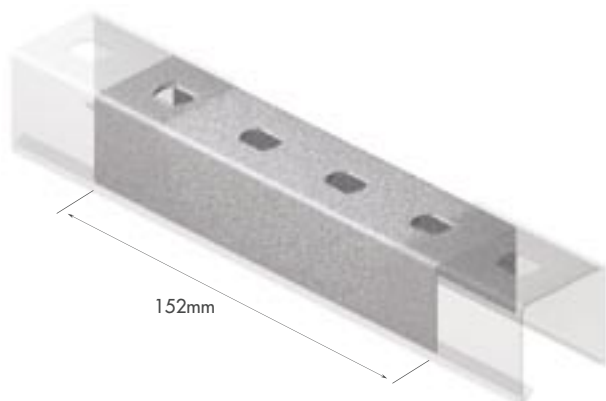
Cantoneira
Perfurada em "L"
38x38x3000mm
Ref. CKP 110



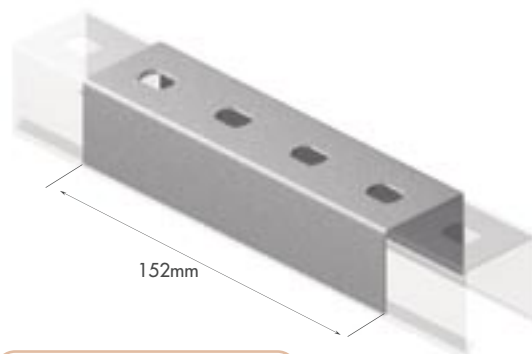
Fita Perfurada
38x3000mm
Ref. CKP 111



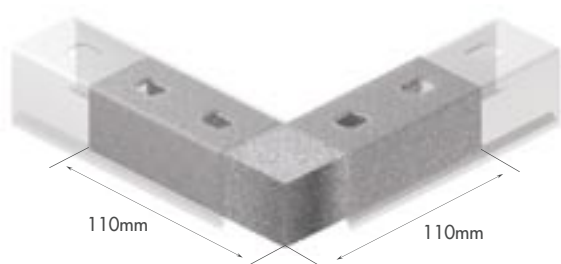
Caixa de Tomada
para Perfilado
Ref. CKP 112
Obs. Tomada não
inclusa



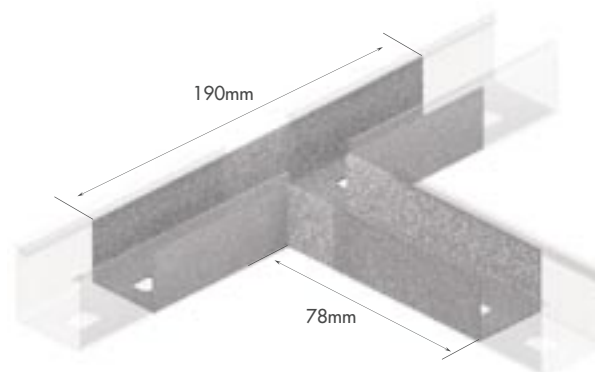
Emenda Interna em "I"
Ref. CKP 113 - Perfilado 19x38mm
Ref. CKP 114 - Perfilado 38x38mm
Ref. CKP 115 - Perfilado 38x76mm



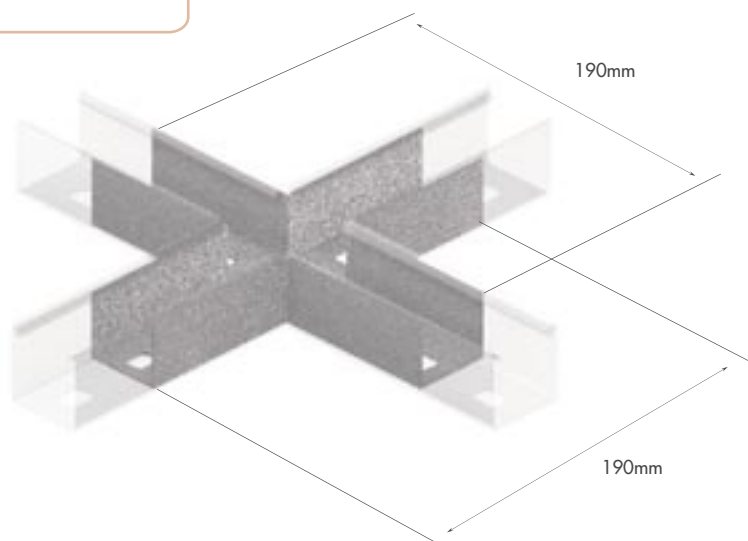
Emenda Externa em "I" para Perfilado 38x38mm
Ref. CKP 116



Emenda Interna em "L" para Perfilado 38x38mm
Ref. CKP 117

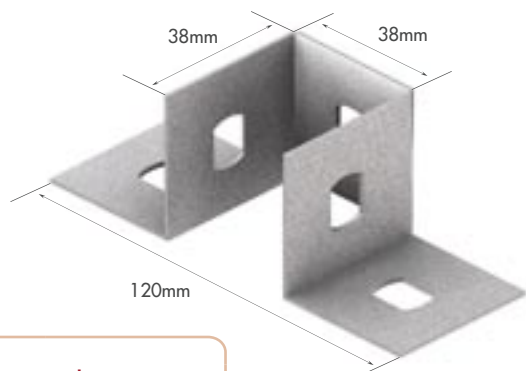


Emenda Interna em "T" para Perfilado 38x38mm
Ref. CKP 118

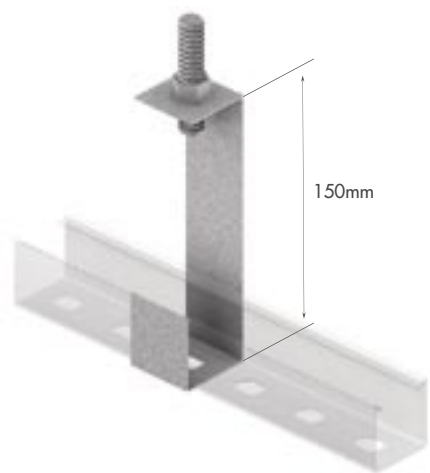


Emenda Interna em "X" para Perfilado 38x38mm
Ref. CKP 119

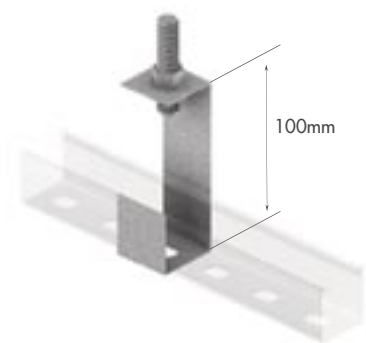
Obs: A pedido poderá ser fornecido nas medidas 19x38mm ou 38x76mm.



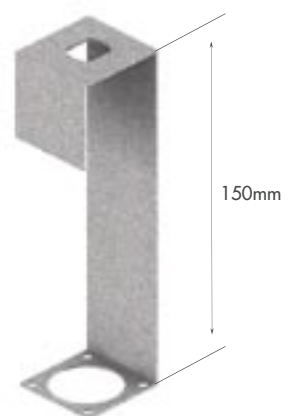
Base Simples para
Painel
Ref. CKP 120



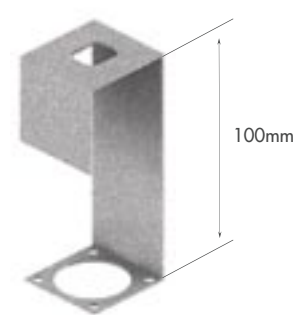
Gancho Longo para Perfilado
Ref. CKP 123 - Perfilado 38x38mm
Ref. CKP 124 - Perfilado 38x76mm



Gancho Curto para Perfilado
Ref. CKP 121 - Perfilado 38x38mm
Ref. CKP 122 - Perfilado 38x76mm



Gancho Longo para
Luminária
Ref. CKP 126



Gancho Curto para
Luminária
Ref. CKP 125



Presilha para Cabo
de Aço
Ref. CKP 127



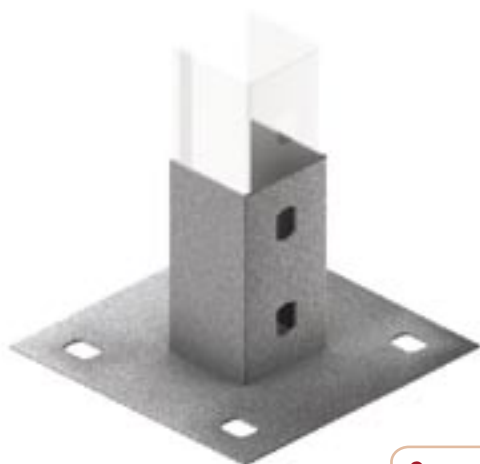
Gancho para Cabo
de Aço
Ref. CKP 128
Ø Máx=3/8"



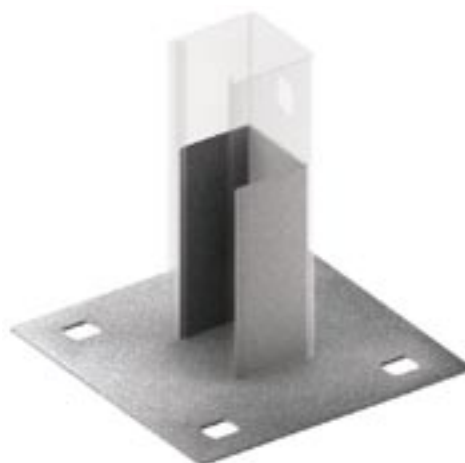
Suspensor para
Cabo de Aço Ø1/8"
Ref. CKP 129



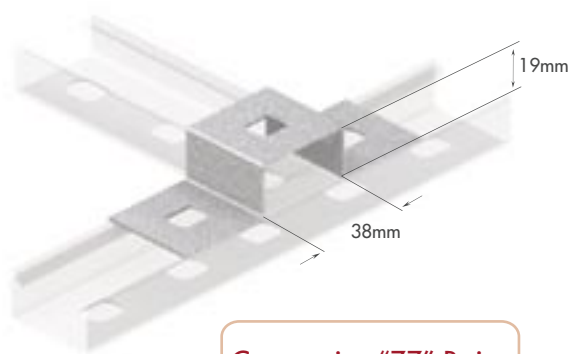
Sapata 1 Furo para
Perfilado 38x38mm
Ref. CKP 130



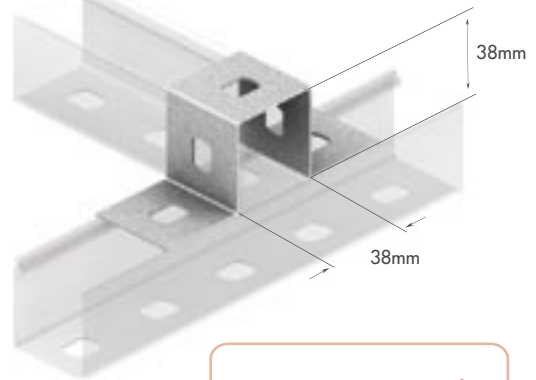
Sapata Externa
4 Furos para Perfilado
38x38mm
Ref. CKP 131



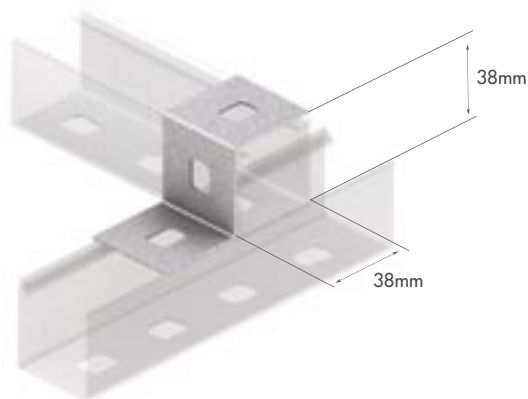
Sapata Interna
4 Furos para Perfilado
38x38mm
Ref. CKP 132



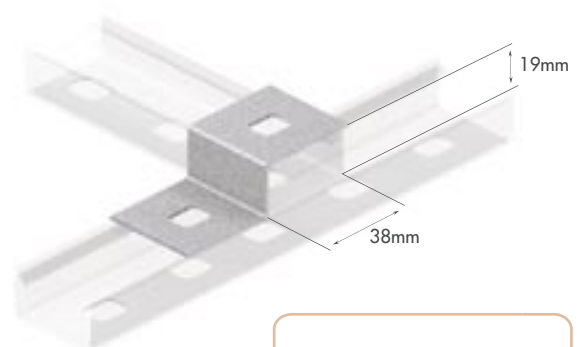
Cantoneira "ZZ" Baixa
19x38mm
Ref. CKP 133



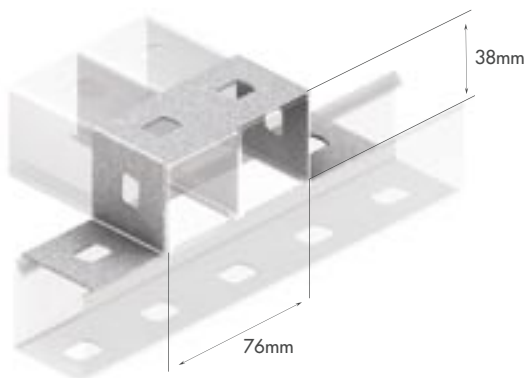
Cantoneira "ZZ" Alta
38x38mm
Ref. CKP 134



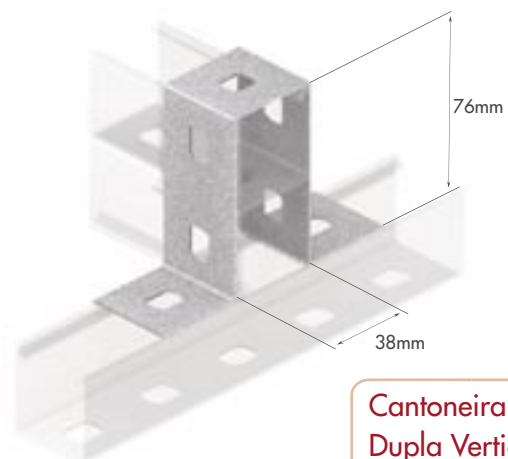
Cantoneira "Z" Alta
38x38mm
Ref. CKP 135



Cantoneira "Z" Baixa
19x38mm
Ref. CKP 136



Cantoneira "ZZ"
Dupla Horizontal
38x76mm
Ref. CKP 137



Cantoneira "ZZ"
Dupla Vertical
76x38mm
Ref. CKP 138



Curva Horizontal para
Perfilado 38x38mm
Ref. CKP 139



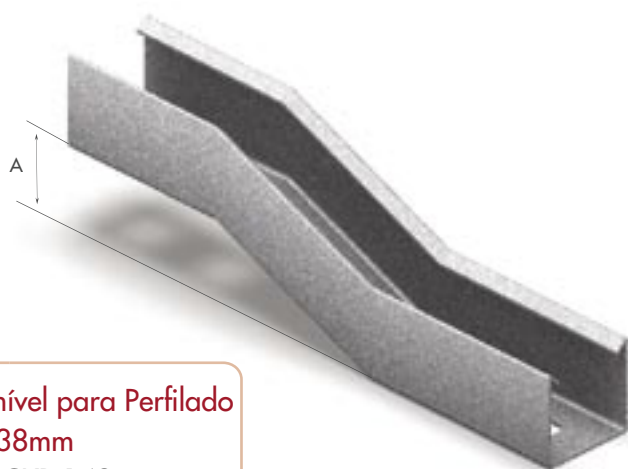
Curva Vertical
Externa para Perfilado
38x38mm
Ref. CKP 140



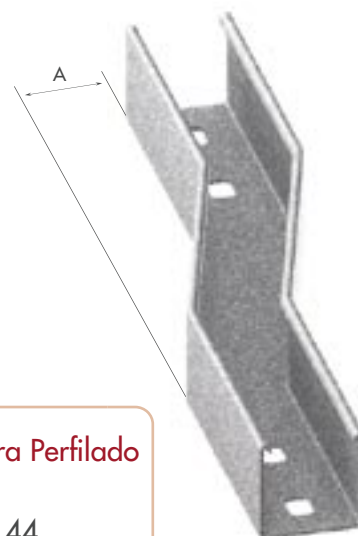
Curva Vertical
Interna para Perfilado
38x38mm
Ref. CKP 141



Curva de Inversão
para Perfilado
38x38mm
Ref. CKP 142

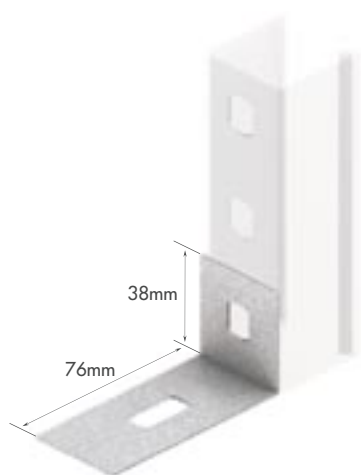


Desnível para Perfilado
38x38mm
Ref. CKP 143
Indicar medida "A"

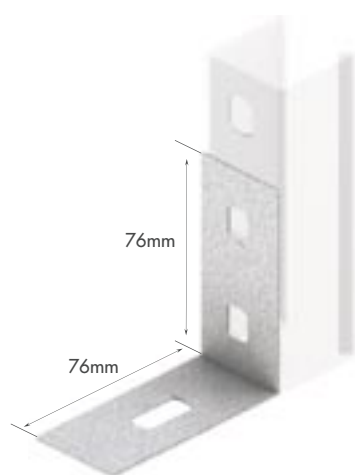


Desvio para Perfilado
38x38mm
Ref. CKP 144
Indicar medida "A"

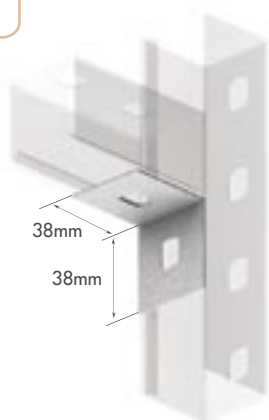
Obs: A pedido poderá ser fornecido nas medidas 19x38mm ou 38x76mm.



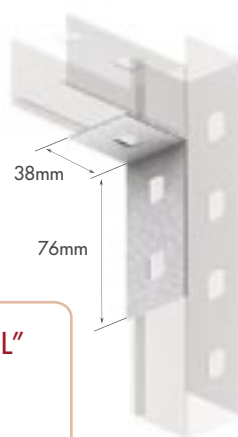
Cantoneira com
1 Furo e 1 Rasgo
Ref. CKP 145



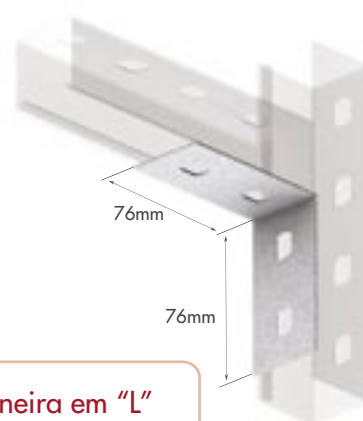
Cantoneira com
2 Furos e Rasgo
Ref. CKP 146



Cantoneira em "L"
com 2 Furos
Ref. CKP 147



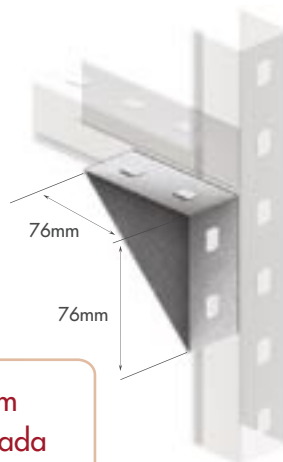
Cantoneira em "L"
com 3 Furos
Ref. CKP 148



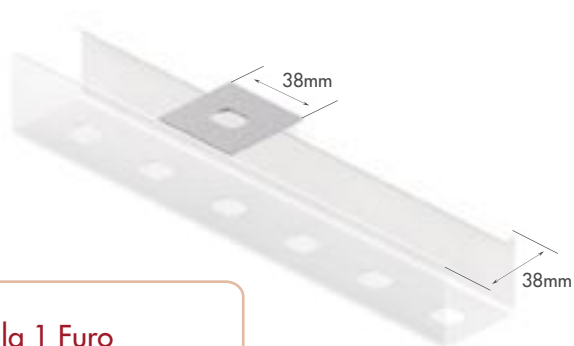
Cantoneira em "L"
com 4 Furos
Ref. CKP 149



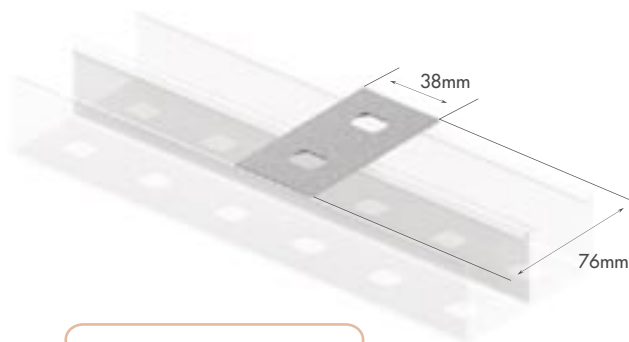
Cantoneira com
2 Furos Reforçada
Ref. CKP 150



Cantoneira com
4 Furos Reforçada
Ref. CKP 151



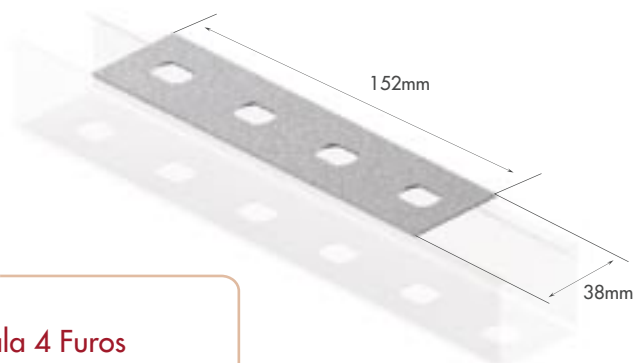
Tala 1 Furo
Ref. CKP 152



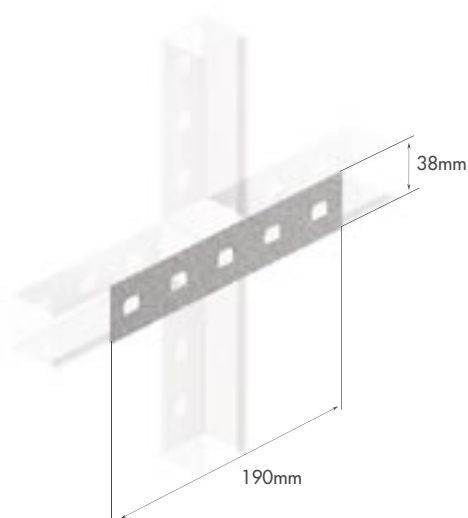
Tala 2 Furos
Ref. CKP 153



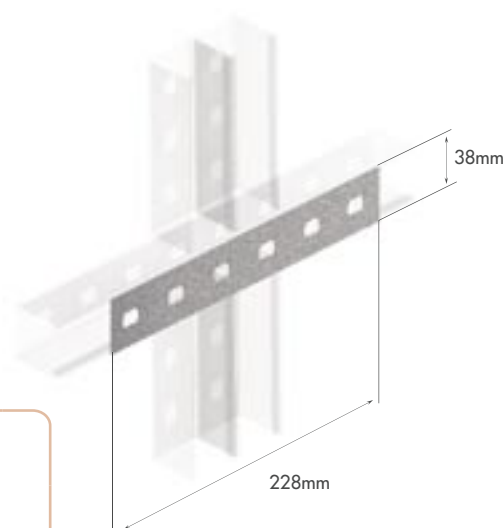
Tala 3 Furos
Ref. CKP 154



Tala 4 Furos
Ref. CKP 155



Tala 5 Furos
Ref. CKP 156

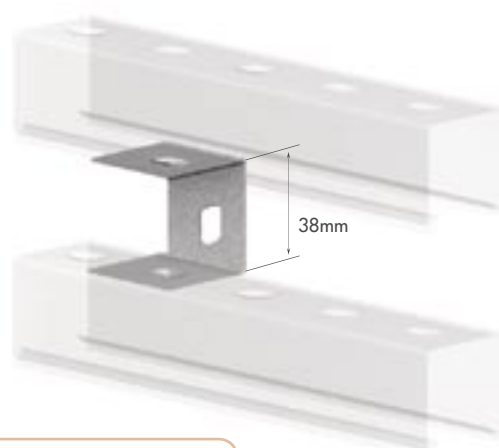


Tala 6 Furos
Ref. CKP 157

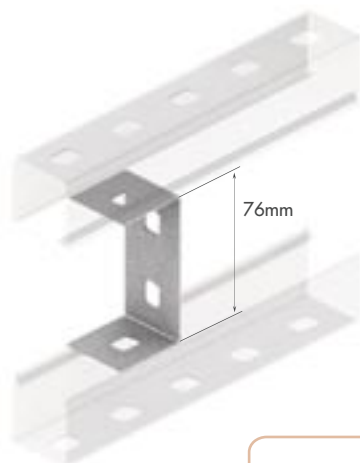


etcaeletrica.com.br

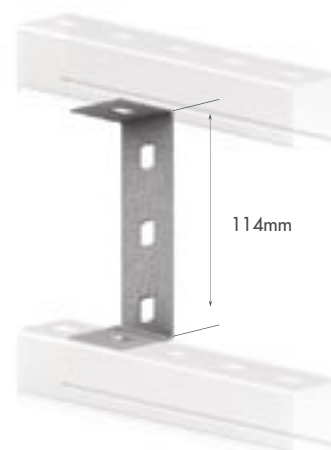
Arruela Adaptadora
38mm
Ref. CKP 158



Distanciador com
1 Furo
Ref. CKP 159



Distanciador com
2 Furos
Ref. CKP 160



Distanciador com
3 Furos
Ref. CKP 161



Distanciador com
4 Furos
Ref. CKP 162

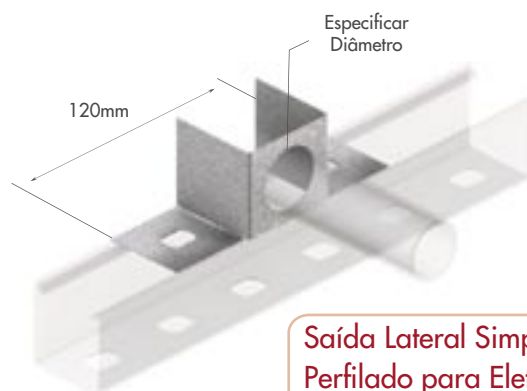


Saída Final de Perfilado para Eletroduto

Ref. CKP 163 - \varnothing 1/2"

Ref. CKP 164 - \varnothing 3/4"

Ref. CKP 165 - \varnothing 1"

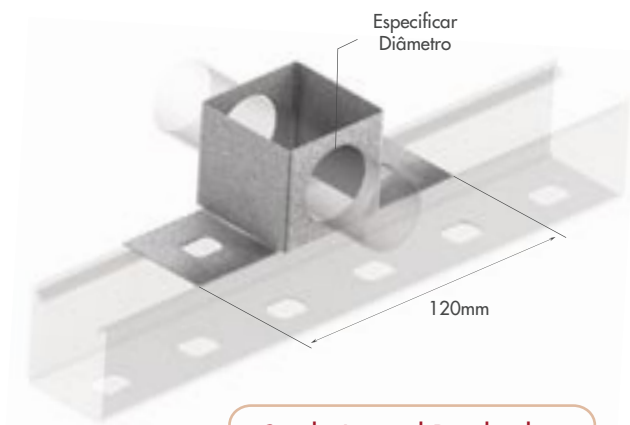


Saída Lateral Simples de Perfilado para Eletroduto

Ref. CKP 166 - \varnothing 1/2"

Ref. CKP 167 - \varnothing 3/4"

Ref. CKP 168 - \varnothing 1"

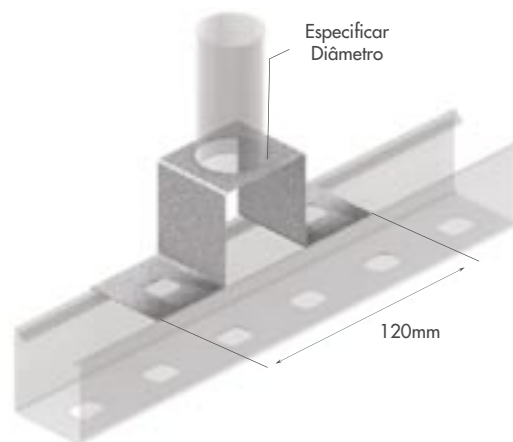


Saída Lateral Dupla de Perfilado para Eletroduto

Ref. CKP 169 - \varnothing 1/2"

Ref. CKP 170 - \varnothing 3/4"

Ref. CKP 171 - \varnothing 1"

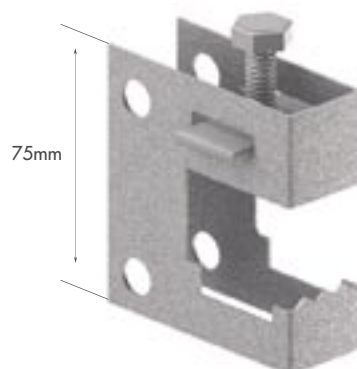


Saída Superior de Perfilado para Eletroduto

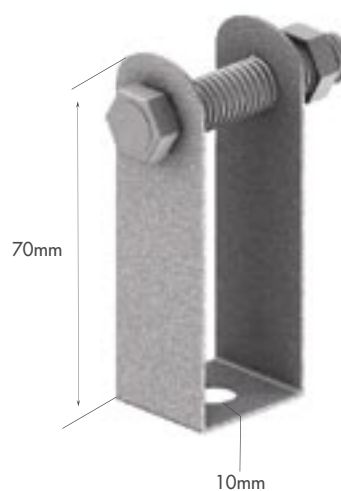
Ref. CKP 172 - \varnothing 1/2"

Ref. CKP 173 - \varnothing 3/4"

Ref. CKP 174 - \varnothing 1"



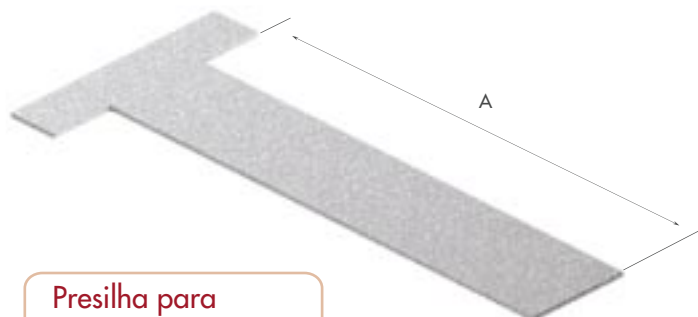
Grampo "C"
Ref. CKP 175
Incluso parafuso
sextavado $\varnothing 3/8"$ x 2"
e porca quadrada



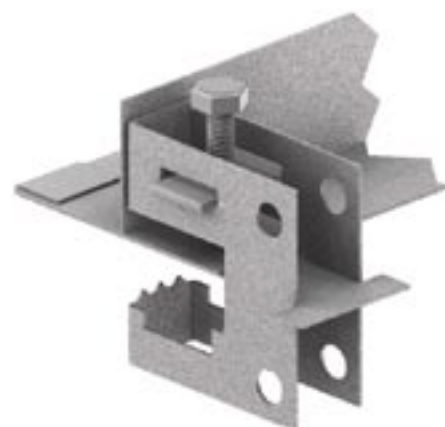
Balancim para Grampo "C"
Ref. CKP 176
Incluso parafuso
sextavado $\varnothing 3/8"$ x 1 1/2"
e porca sextavada



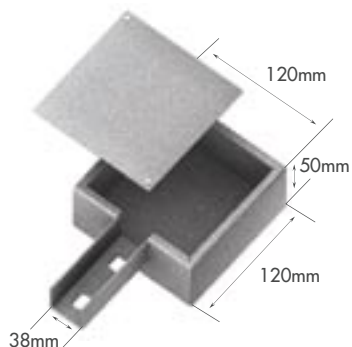
Grampo "C" Completo
Ref. CKP 177



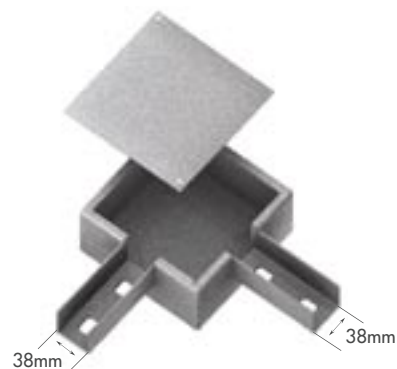
Presilha para
Grampo "C"
Ref. CKP 178
Indicar medida "A"



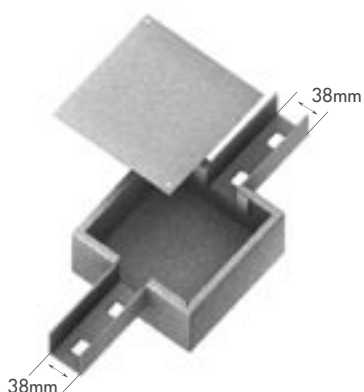
Exemplo de aplicação da
presilha para grampo "C"



Caixa Derivação
em "1" para Perfilado
38x38mm
Ref. CKP 179

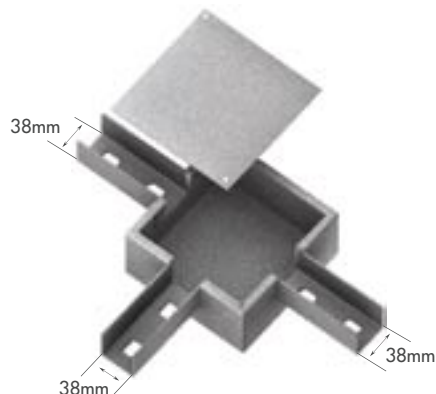


Caixa Derivação
em "L" para Perfilado
38x38mm
Ref. CKP 180

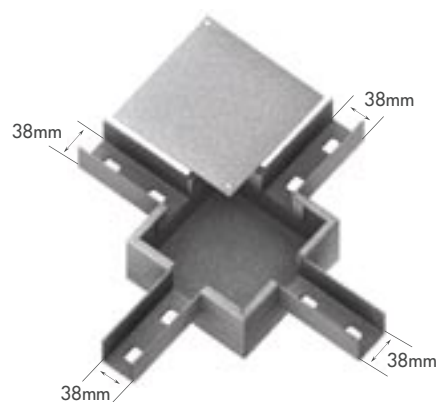


Caixa Derivação
em "C" para Perfilado
38x38mm
Ref. CKP 181

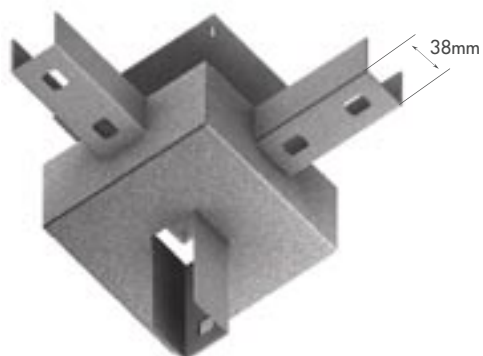
A pedido poderá ser fornecida na medida 38x76mm



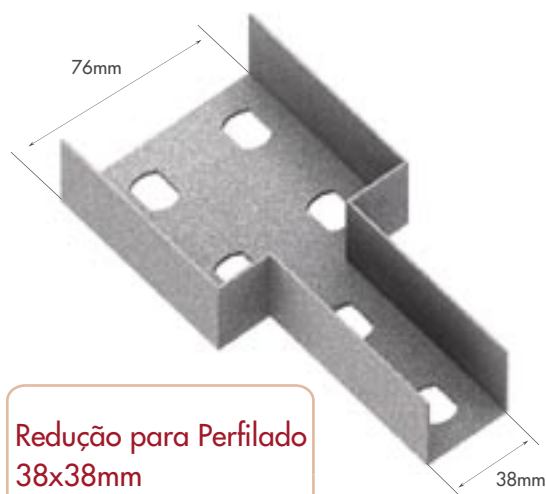
Caixa Derivação
em "T" para Perfilado
38x38mm
Ref. CKP 182



Caixa Derivação
em "X" para Perfilado
38x38mm
Ref. CKP 183



Caixa Derivação com
Saída Inferior para
Perfilado 38x38mm
Ref. CKP 184

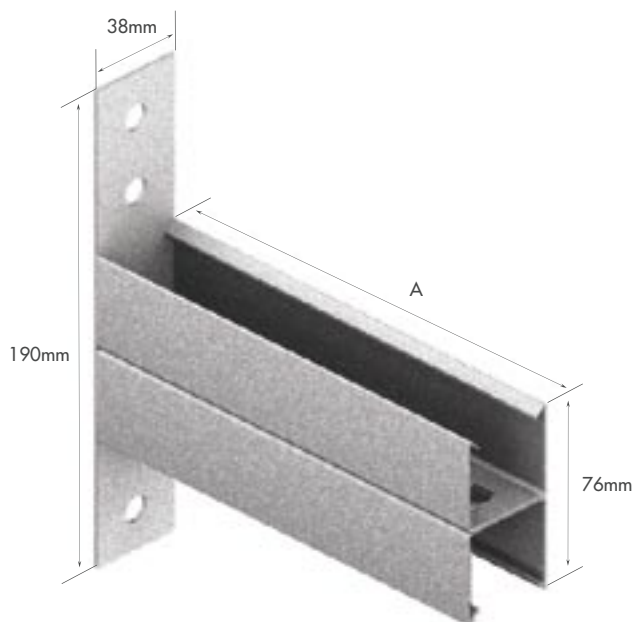
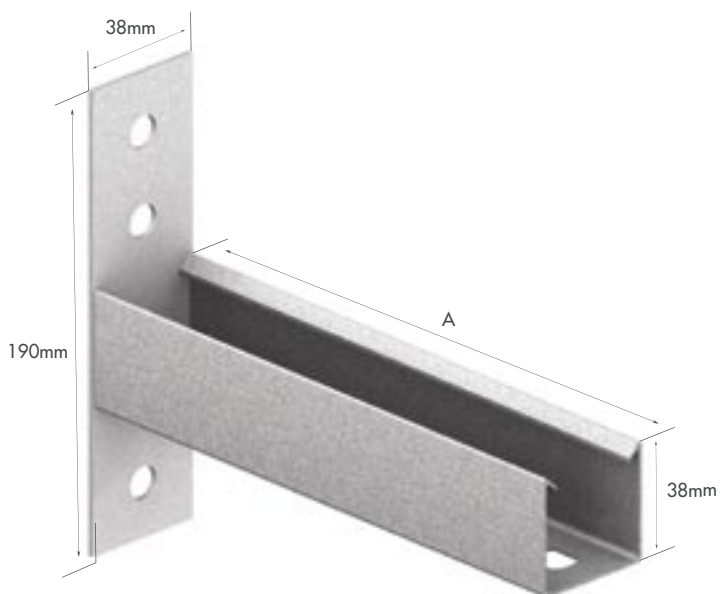


Redução para Perfilado
38x38mm
Ref. CKP 185

A pedido poderá ser fornecida na medida 38x76mm

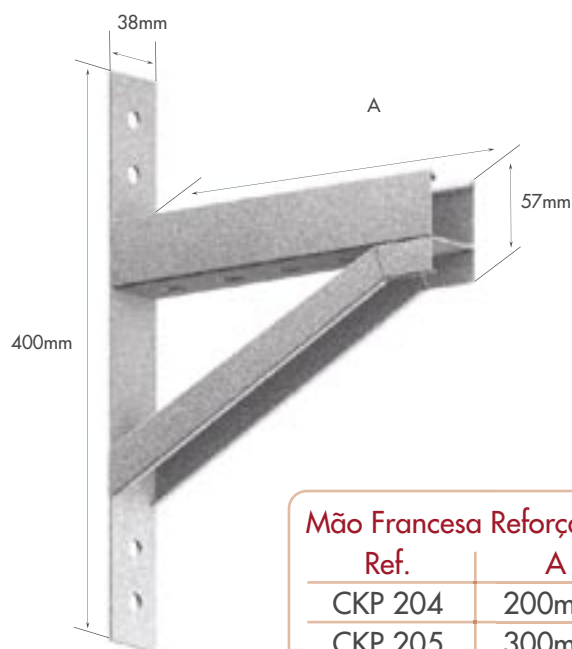
Mão Francesa Simples

Ref.	A
CKP 186	50mm
CKP 187	100mm
CKP 188	200mm
CKP 189	300mm
CKP 190	400mm
CKP 191	500mm
CKP 192	600mm



Mão Francesa Dupla

Ref.	A
CKP 193	50mm
CKP 194	100mm
CKP 195	200mm
CKP 196	300mm
CKP 197	400mm
CKP 198	500mm
CKP 199	600mm
CKP 200	700mm
CKP 201	800mm
CKP 202	900mm
CKP 203	1000mm



Mão Francesa Reforçada

Ref.	A
CKP 204	200mm
CKP 205	300mm
CKP 206	400mm
CKP 207	500mm
CKP 208	600mm
CKP 209	700mm
CKP 210	800mm
CKP 211	900mm
CKP 212	1000mm



**Parafuso Cabeça
Lentilha com Fenda**

Ref.	Medida
CKP 213	1/4" x 3/4"
CKP 214	5/16" x 3/4"
CKP 215	3/8" x 3/4"



**Parafuso Cabeça
Lentilha Auto Travante**

Ref.	Medida
CKP 216	1/4" x 3/4"
CKP 217	5/16" x 3/4"
CKP 218	3/8" x 3/4"



Porca Sextavada

Ref.	Ø
CKP 219	1/4"
CKP 220	5/16"
CKP 221	3/8"



Arruela Lisa

Ref.	Ø
CKP 222	1/4"
CKP 223	5/16"
CKP 224	3/8"



Arruela de Pressão

Ref.	Ø
CKP 225	1/4"
CKP 226	5/16"
CKP 227	3/8"



Bucha de Nylon

Ref.	Tipo
CKP 228	S - 6
CKP 229	S - 8
CKP 230	S - 10
CKP 231	S - 12



**Parafuso Cabeça
Panela Auto-Atarraxante com
Fenda Simples**

Ref.	Bucha	Medida
CKP 232	S - 6	4,2x32mm
CKP 233	S - 8	4,8x45mm
CKP 234	S - 10	6,3x50mm



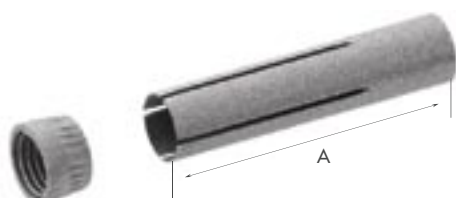
**Parafuso Cabeça Sextavada
Rosca Soberba**

Ref.	Bucha	Medida
CKP 235	S - 8	ø 3/16" x 50mm
CKP 236	S - 10	ø 1/4" x 65mm
CKP 237	S - 12	ø 5/16" x 75mm



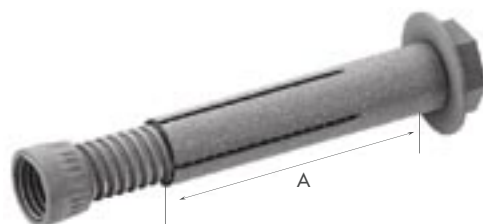
**Parafuso Cabeça Sextavada
Rosca Inteira**

Ref.	Medida
CKP 238	ø 1/4" x 3/4"
CKP 239	ø 1/4" x 2"
CKP 240	ø 3/8" x 1 1/2"
CKP 241	ø 3/8" x 2"
CKP 242	ø 3/8" x 2 1/2"



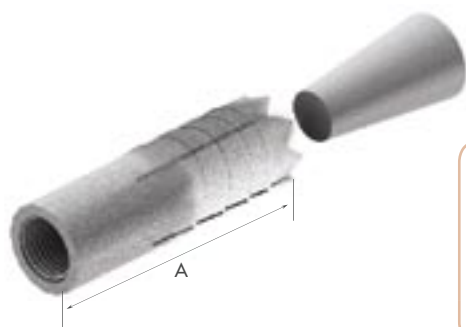
Chumbador Jaqueta e Cone

Ref.	ø	A
CKP 243	1/4"	35mm
CKP 244	3/8"	40mm



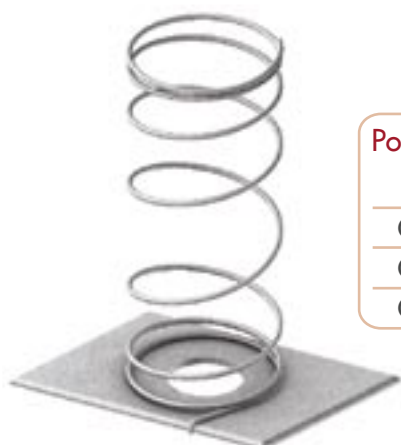
Chumbador "CB"

Ref.	ø	A
CKP 245	1/4" x 2"	35mm
CKP 246	3/8" x 2 1/2"	40mm



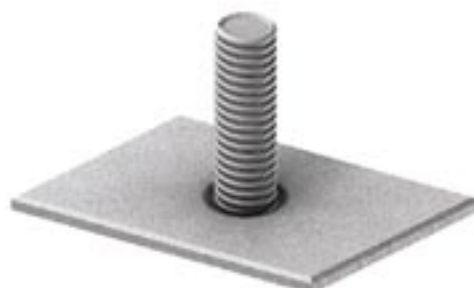
Chumbador "UR"

Ref.	ø	A
CKP 247	1/4"	35mm
CKP 248	3/8"	40mm



Porca Losangular com Mola

Ref.	Ø Rosca.
CKP 249	1/4"
CKP 250	5/16"
CKP 251	3/8"



Porca Losangular com Pino

Ref.	Ø Rosca.
CKP 252	1/4"
CKP 253	5/16"
CKP 254	3/8"



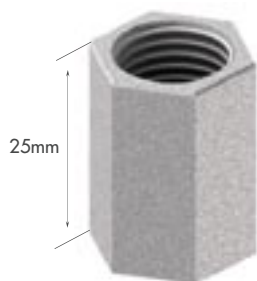
Porca Losangular com Rosca

Ref.	Ø Rosca.
CKP 255	1/4"
CKP 256	5/16"
CKP 257	3/8"



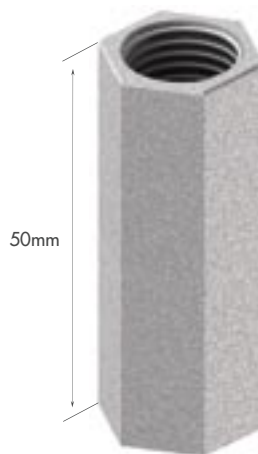
Vergalhão Rosca Total

Ref.	Ø Rosca.
CKP 258	1/4"
CKP 259	5/16"
CKP 260	3/8"



Prolongador Curto
Sextavado para Vergalhão

Ref.	Ø
CKP 261	1/4"
CKP 262	5/16"
CKP 263	3/8"

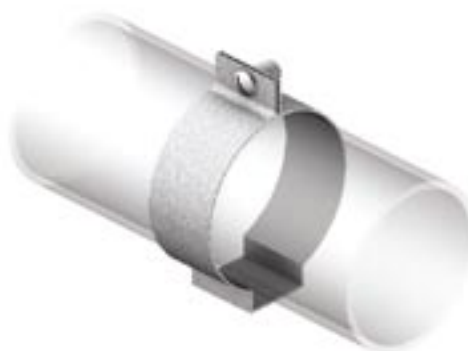


Prolongador Longo
Sextavado para Vergalhão

Ref.	Ø
CKP 264	1/4"
CKP 265	5/16"
CKP 266	3/8"

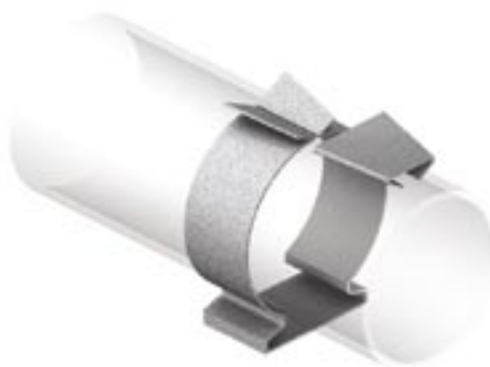
**Braçadeira "D"
com Parafuso**

Ref.	Ø
CKP 267	1/2"
CKP 268	3/4"
CKP 269	1"
CKP 270	1 1/4"
CKP 271	1 1/2"
CKP 272	2"
CKP 273	2 1/2"
CKP 274	3"
CKP 275	3 1/2"
CKP 276	4"



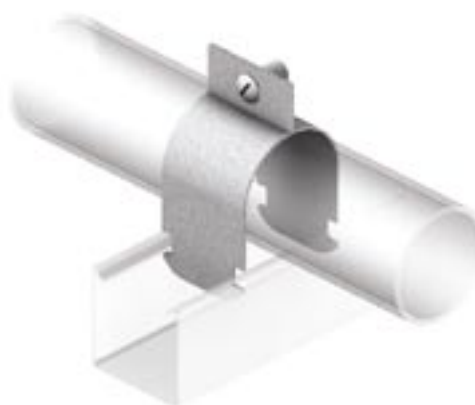
**Braçadeira "D"
com Cunha**

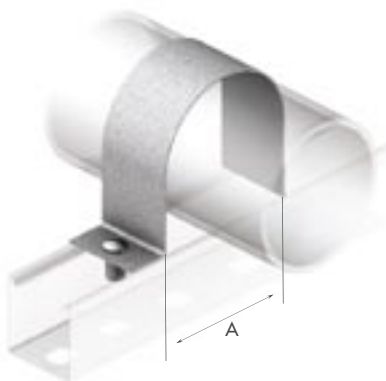
Ref.	Ø
CKP 277	1/2"
CKP 278	3/4"
CKP 279	1"
CKP 280	1 1/4"
CKP 281	1 1/2"
CKP 282	2"
CKP 283	2 1/2"
CKP 284	3"
CKP 285	3 1/2"
CKP 286	4"



**Braçadeira "U"
Perfil com Parafuso**

Ref.	Ø
CKP 287	1/2"
CKP 288	3/4"
CKP 289	1"
CKP 290	1 1/4"
CKP 291	1 1/2"
CKP 292	2"
CKP 293	2 1/2"
CKP 294	3"
CKP 295	3 1/2"
CKP 296	4"



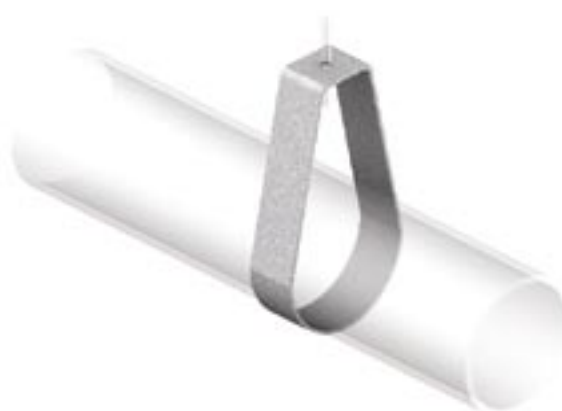
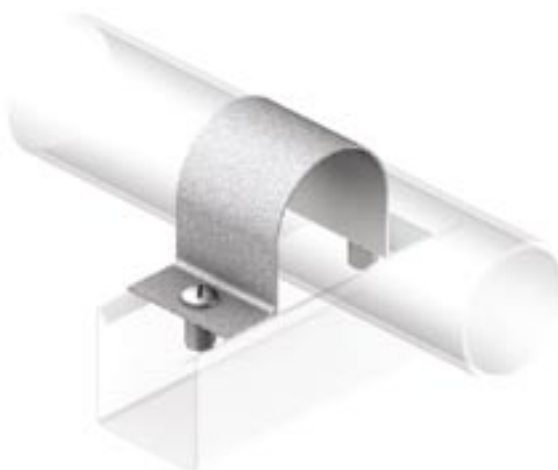


Braçadeira Unha Leve

Ref.	Ø
CKP 297	1/2"
CKP 298	3/4"
CKP 299	1"
CKP 300	1 1/4"
CKP 301	1 1/2"
CKP 302	2"
CKP 303	2 1/2"
CKP 304	3"
CKP 305	3 1/2"
CKP 306	4"

Braçadeira Ômega Leve

Ref.	Ø
CKP 307	1/2"
CKP 308	3/4"
CKP 309	1"
CKP 310	1 1/4"
CKP 311	1 1/2"
CKP 312	2"
CKP 313	2 1/2"
CKP 314	3"
CKP 315	3 1/2"
CKP 316	4"



Braçadeira Econômica

Ref.	Ø
CKP 317	1/2"
CKP 318	3/4"
CKP 319	1"
CKP 320	1 1/4"
CKP 321	1 1/2"
CKP 322	2"
CKP 323	2 1/2"
CKP 324	3"
CKP 325	3 1/2"
CKP 326	4"
CKP 327	5"
CKP 328	6"
CKP 329	8"
CKP 330	10"
CKP 331	12"



Braçadeira União Horizontal

Ref.	ø
CKP 332	1/2"
CKP 333	3/4"
CKP 334	1"
CKP 335	1 1/4"
CKP 336	1 1/2"
CKP 337	2"
CKP 338	2 1/2"
CKP 339	3"
CKP 340	3 1/2"
CKP 341	4"
CKP 342	5"
CKP 343	6"
CKP 344	8"
CKP 345	10"
CKP 346	12"

Braçadeira União Vertical

Ref.	ø
CKP 347	1/2"
CKP 348	3/4"
CKP 349	1"
CKP 350	1 1/4"
CKP 351	1 1/2"
CKP 352	2"
CKP 353	2 1/2"
CKP 354	3"
CKP 355	3 1/2"
CKP 356	4"
CKP 357	5"
CKP 358	6"
CKP 359	8"
CKP 360	10"
CKP 361	12"



Braçadeira "U" de Vergalhão

Ref.	ø	ø vergalhão
CKP 362	1/2"	5/16"
CKP 363	3/4"	5/16"
CKP 364	1"	5/16"
CKP 365	1 1/4"	5/16"
CKP 366	1 1/2"	5/16"
CKP 367	2"	3/8"
CKP 368	2 1/2"	3/8"
CKP 369	3"	3/8"
CKP 370	3 1/2"	3/8"
CKP 371	4"	3/8"
CKP 372	5"	1/2"
CKP 373	6"	5/8"
CKP 374	8"	5/8"
CKP 375	10"	5/8"
CKP 376	12"	5/8"

